

**CAKJ-XHB-16LF~196LF 微机中央信号报警装置****一、概述**

CAKJ-XHB 系列一体式微机中央信号报警装置，是专为发电厂、变电站信号系统设计的一种集中管理的微机信号报警系统。具有抗干扰能力强、操作简便、安装使用方便、维护量小等特点。该产品广泛应用于电力、石油、化工、冶金及煤炭等行业，是电力及工业自动化监测、信号报警的智能型产品。

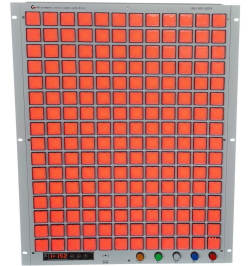
**二、功能特点**

- 1, 装置面板具备数字显示, 设置按键, 上电自检。
- 2, 具备试验(试灯)、确认(接受)、消音、复归、追忆功能。并自带功能按钮。
- 3, 具备有人值守和无人值守转换功能
- 4, 具备手动和自动确认功能, 自动确认时间(0-200s)可设置。
- 5, 信号报警类型可区分: 可设置区分事故信号 S、预告信号 Y、位置信号 P。
- 6, 光字牌颜色: 可选择红色、白色、黄色、绿色, 根据信号的报警类型, 用颜色区分更醒目直观。
- 7, 输入信号类型可设置: 开关型接点(h)、开关型保持接点(E)和脉冲型保持接点(C)。(注)
- 8, 输入信号常开常闭选择: 对于每一个信号, 可设置常开变常闭报警(默认), 可设置常闭变常开报警。
- 9, 信号延时报警: 0-9999ms 延时报警时间可设置
- 10, 装置自带蜂鸣器, 事故发长音“嘀---”, 预告信号发短音“嘀, 嘀, 嘀”, 位置信号不发声。
- 11, 装置带事故及预告信号报警输出接点, 可启动电笛电铃, 加强声音报警效果。
- 12, 具备事故及预告遥信输出接点, 连接其他设备或作为事故停钟信号。
- 13, 具备装置电源消失接点输出。
- 14, 具备数字通讯输出, RS485 串行通讯接口, MODBUS 通讯协议。

注: 开关型接点 h: 动合接点, 当系统发生故障时接点闭合, 装置报警, 故障解除后接点断开, 报警复位。

开关型保持接点 E: 动合接点, 当系统发生故障时接点闭合, 装置报警, 故障解除后接点断开, 报警信号保持, 需要人工手动复位。

脉冲型接点 C: 脉冲式动合接点, 当系统发生故障时接点闭合 1s 后断开, 报警信号保持, 当故障解除后, 需要人工手动复位。

**三、型号规格**

型号	报警回路数	系列代号	信号类型	详细说明
CAKJ-XHB				昌安科技一体式信号报警装置
	-16			16 回路报警信号 (16 个报警光字牌), 窗口 30x30mm
	-24			24 回路报警信号 (24 个报警光字牌), 窗口 30x30mm
	-32			32 回路报警信号 (32 个报警光字牌+4 备件), 窗口 30x30mm
	-36			36 回路报警信号 (36 个报警光字牌), 窗口 30x30mm
	-48			48 回路报警信号 (48 个报警光字牌), 窗口 30x30mm
	-64			64 回路报警信号 (64 个报警光字牌), 窗口 30x30mm
	-96			96 回路报警信号 (96 个报警光字牌), 窗口 30x30mm
	-128			128 回路报警信号 (128 个报警光字牌+4 备件), 窗口 30x30mm
	-132			132 回路报警信号 (132 个报警光字牌), 窗口 30x30mm
	-192			192 回路报警信号 (192 个报警光字牌), 窗口 30x30mm
	-196			196 回路报警信号 (196 个报警光字牌), 窗口 30x30mm
		LF		数码窗口设置, LF 系列尺寸 19 英寸机箱机架式
			空	报警信号为无源空接点信号输入
			-A	报警信号为有源电压信号输入(DC220V,DC110V,DC125V 等, 订货时指明)

注: 交流电源供电时, 选择有源接点输入, 只能用保持信号, 需人工复位。否则, 要注明信号 DC 电压

**四、通用技术要求**

1. 工作电源: AC, DC80-265V, 或用户自定义。
2. 信号容量: 16, 24, 32, 36, 48, 64, 96, 128, 132, 192, 196 回路。
3. 输入信号方式: 常开无源干接点或有源接点。
4. 光字牌: 发光窗口尺寸 30x30。颜色: 白色, 红、绿、黄(琥珀)可选, 报警时显示不同颜色。
5. 报警输出: 光字牌闪光、蜂鸣器或音响发声。
6. 报警声音: 蜂鸣器响声 60DB; 扩大音响可选我公司 CAKJ-DL 电铃, CAKJ-DD 电笛, CA-XXS-YX 电子音响。
7. 接点输出: 5 个继电器接点输出, 分别对应电源消失、预告报警、事故报警、预告遥信(随动开出)、事故遥信(随动开出)。
8. 接点容量: AC250V, 3A 纯阻性负载, DC220V, 0.125A 感性负载。
9. 功能设置: 轻触按键设置, 5 位 LED 显示
10. 功率消耗: 16-96 路整机不大于 50W, 128-196 路整机不大于 100W。
11. 通讯接口: 标准 RS485 串行通讯接口, MODBUS 通讯协议
12. 绝缘电阻: 输入-输出-电源-外壳之间不小于 100MΩ
13. 工频耐压: 输入-输出-电源-外壳之间能承受 2kv, 1min, 5mA, 50/60HZ 的试验, 无闪络、击穿现象。
14. 抗干扰能力: 能承受 1MHz 和 100kHz 衰减震荡波的高频干扰试验, 第一个半波电压幅值共模为 2.5kV、差模 1.0kV, 产品不应出现误动或拒动现象。
15. 环境条件: 环境温度-10℃~60℃; 环境湿度不大于 90%
16. 重量: 5kg

**五、装置报警及检验**

- 1, 开机自检, 装置接通电源并打开背面电源开关, 装置面板的数字设置窗口数字顺序显示【0.0.0.0.0】【1.1.1.1.1】...【7.7.7.7.7】【8.8.8.8.8】光字牌全亮【9.9.9.9.9】光字牌全亮至滚动显示【CA64L】(作为电源指示)光字牌灭, 完成开机自检。
- 2, 按下“试验”按钮, 所有光字牌闪光, 蜂鸣器鸣响, 输出音响接点动作。松开试验按钮, 返回监测状态。
- 3, 信号报警时, 对应光字牌闪光, 蜂鸣器发声, 输出音响接点动作, 启动电铃电笛发声, 遥信接点动作。数字显示窗口显示对应回路数。
- 4, 按“消音”按钮, 光字牌保持闪光, 蜂鸣器无声, 输出音响接点返回, 电铃电笛无声。
- 5, 按“确认”按钮(或0~200s自动确认), 光字牌由闪光转为平光, 蜂鸣器无声, 输出音响接点返回, 电铃电笛无声。
- 6, 信号复位时, 开关型接点输入的信号, 光字牌熄灭, 遥信接点返回。保持型接点输入的信号光字牌保持报警, 需人工手动复位(按“复归”按钮)后, 光字牌熄灭, 遥信接点返回。
- 7, 长按“追忆”按钮, 已报警的信号按其报警先后顺序, 依照后进先出的原则, 在光字牌上逐个闪亮, 同时LED同步显示已报警回路, 最多可追忆200个信号, 追忆中报警优先。
- 8, 有人值守/无人值守转换, 在N6和C4端接自锁开关或按钮, 当N6和C4接通时为无人值守方式。无人值守时数码显示“-----”, 信号报警光字牌、音响等都不工作, 通讯接口、遥信接点输出正常使用。

**六, 装置设置**

按“SET”设置键, 按“←”键移位, “↑”键加1, 输入密码(8080)进入设置状态。根据菜单提示按“SET”翻页进行各种功能设置。(版本号: v3.2.1)

编程符号	设置内容	操作按键	设置范围	默认值(说明)
C 0	输入密码	“←” “↑”	密码	8080
n. n	设置报警总回路数	“SET”	16~196路	64(如为64路)这是出厂设置
└ 30	设置自动确认时间	“←” “↑”	0~200s	30s(为“0”时不自动确认)
d. 20	设置信号延时报警时间	“←” “↑”	0~9999ms	20, 20ms,
y-A	报警音响设置	“↑”选择	A, F, d, n	A(A音响全开, F仅蜂鸣器, d仅外接电子音响, n音响全关)
S. 1	装置通讯地址	“←” “↑”	0~255	1(通讯地址是唯一的)
b. 9600	通讯波特率	“↑”选择	9600/4800	9600
J. 0	记忆信号清除	“←” “↑”	清除密码	1001(密码正确清除记录)
L01-y	设置01信号报警类型	“↑”选择, “←”翻页, 逐个 设置信号类型	y, S, P	y(装置默认所有信号为“y”预告信号, 可根据每一个信号类型, 按“↑”选择“S”事故信号, 按“↑”选择“P”位置信号, 选择完成, 按“←”翻页, 逐个设置信号类型。)
L02-y	设置02信号报警类型			
-----	-----			
Ln-y	设置n信号报警类型			
E01-h	设置01信号输入状态	“↑”选择, “←”翻页, 逐个 设置输入状态	h, C, E	h(h装置默认开关型接点), 按“↑”选择“C”脉冲型保持接点, 按“↑”选择“E”开关型保持接点, 选择完成, 按“←”翻页, 逐个设置信号状态。)
E02-h	设置02信号输入状态			
-----	-----			
En-h	设置n信号输入状态			
F01-o	设置01信号开/闭报警	“↑”选择, “←”翻页, 逐个 设置输入状态	o, c	o(o装置默认常开接点闭合报警), 按“↑”选择“c”常闭接点断开报警, 选择完成, 按“←”翻页, 逐个设置信号开/闭报警。)
F02-o	设置02信号开/闭报警			
-----	-----			
Fn-o	设置n信号开/闭报警			

设置完成或不设置直接按“SET”键保存及退出设置, 恢复正常报警状态。

◆信号统一设置表: 按“SET”进入设置, 按“←”移位, 按“↑”加1, 输入代码后, 按“SET”完成设置返回

输入代码	设置1-n路信号报警类型	输入代码	设置1-n路信号输入状态
C1101	统一设置为事故信号S	C1104	统一设置为开关接点h
C1102	统一设置为预告信号y	C1105	统一设置为脉冲接点C
C1103	统一设置为位置信号P	C1106	统一设置为保持接点E

注: 该设置是方便用户在现场将所有信号设置为一种类型或状态, 不要轻易操作。

◆注: 关于输入信号状态及报警程序说明

输入信号状态选h时(默认)工作流程如下:

线路	运行情况	按钮操作	报警状态	光字牌	报警音响	备注
1	正常	-	正常	灭	无声	
2A	异常	-	报警	闪光	发声	声光报警
2B	异常	消音	报警	闪光	无声	保持报警
3A	异常	确认	确认的	平光	无声	保持报警
3B	正常	-	-	到线路4		瞬时报警
4	正常	-	正常	灭	无声	自动复位

输入信号状态选C或E时工作流程如下:

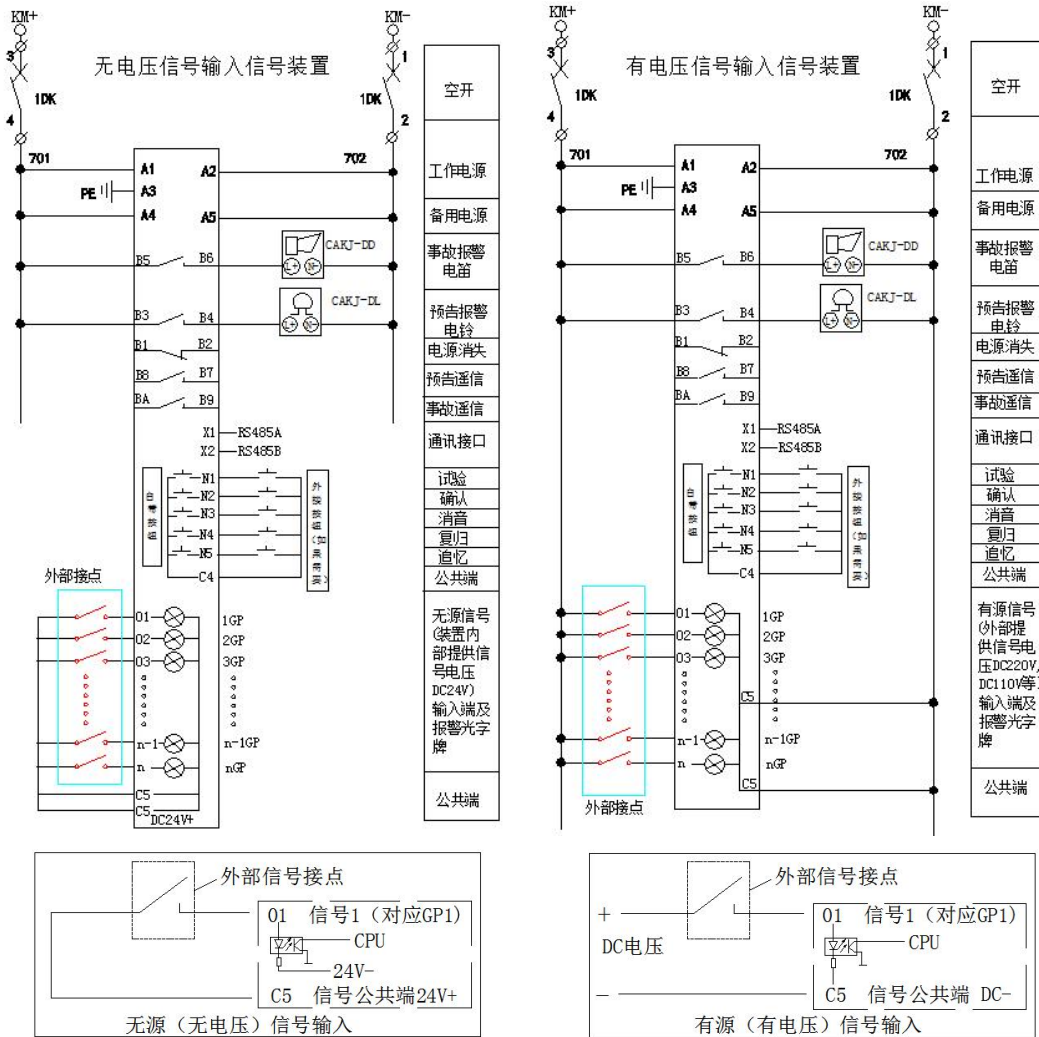
线路	运行情况	按钮操作	报警状态	光字牌	报警音响	备注
1	正常	-	正常	灭	无声	
2A	异常	-	报警	闪光	发声	声光报警
2B	异常	消音	报警	闪光	无声	保持报警
3	异常或正常	确认	确认的	平光	无声	保持报警
4A	异常	复归	-	到线路3		保持报警
4B	正常	-	正常	灭	无声	手动复位

说明: 信号正常为信号未报警状态, 信号异常为报警状态

### 七, 产品规格, 详细说明

#### 系统及线图

(注: 用户订货时最好给出每一路报警信号名称及报警时光字牌颜色, 以便出厂前设置好)



注: 无源(无电压)信号输入和有源(有电压)信号输入方式, 因需要硬件电路改变, 订货时要选对型号:  
**CAKJ-XHB-□LF**  
 为无源信号输入  
**CAKJ-XHB-□LF-A**  
 为有源信号输入,

#### ◆ 订货选型

无源(无电压)信号输入和有源(有电压)信号输入方式, 因需要硬件电路改变, 订货时要选对型号:

CAKJ-XHB-□LF 为无源信号输入, 订货时注明供电电源电压 AC 或 DC 电压均可。

CAKJ-XHB-□LF-A 为有源信号输入, 订货时要注明信号电源 DC 电压及供电电源电压 AC 或 DC 电压均可。

注: 订货时请提供每一路报警信号名称及报警时颜色, 以便出厂时配置好, 如果订货时不能确定可按以下视图自行配置。

#### ★ 光字牌报警名称打印透明纸或发光板更换示意图

- 光字牌 LED 发光板可以指定颜色, 红、黄(琥珀)、绿、白, 不报警时白色, 报警时颜色区分。
- 采用白色 LED 发光板, 可以加色片显示不同颜色 不报警时显示色片颜色, 报警时发光。



◆中央信号报警装置图例



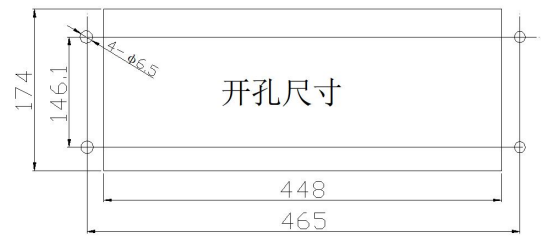
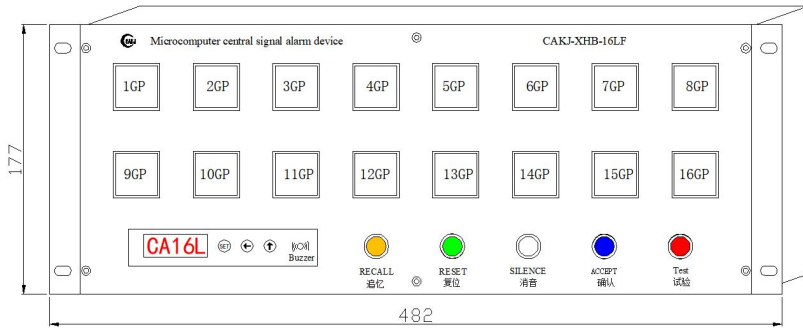
◆接线端子含义

基本功能端子		报警信号输入端													说明	
端子号	含义	端子号														
A1	供电电源 L/+	01	17	33	49	65	81	97	113	129	145	161	177		无源干接点 信号输入端 或 有源电压信 号 DC+端	
A2	供电电源 N/-	02	18	34	50	66	82	98	114	130	146	162	178			
A3	供电电源 PE	03	19	35	51	67	83	99	115	131	147	163	179			
B1	电源故障常闭	04	20	36	52	68	84	100	116	132	148	164	180			
B2	电源故障常闭	05	21	37	53	69	85	101	117	133	149	165	181			
B3	预告音响接点	06	22	38	54	70	86	102	118	134	150	166	182			
B4	预告音响接点	07	23	39	55	71	87	103	119	135	151	167	183			
B5	事故音响接点	08	24	40	56	72	88	104	120	136	152	168	184			
B6	事故音响接点	09	25	41	57	73	89	105	121	137	153	169	185			
B7	预告总遥信接点	10	26	42	58	74	90	106	122	138	154	170	186			
B8	预告总遥信接点	11	27	43	59	75	91	107	123	139	155	171	187			
B9	事故总遥信接点	12	28	44	60	76	92	108	124	140	156	172	188			
BA	事故总要信接点	13	29	45	61	77	93	109	125	141	157	173	189	193		
NC	备用(通讯)	14	30	46	62	78	94	110	126	142	158	174	190	194		
NC	备用(通讯)	15	31	47	63	79	95	111	127	143	159	175	191	195		
X1	RS485A	16	32	48	64	80	96	112	128	144	160	176	192	196		
X2	RS485B	C5	C5	C5	C5	C5	C5	C5	C5	C5	C5	C5	C5	C5		信号公共端
XD	通讯地	C5 为无源干接点信号输入端(公共端), 或有源电压信号 DC-端。														
外接按钮(如果需要可外接)		装置所有 C5 端是连在一起的, 64 路以下引出 1 个 C5, 超过 64 路, 每 64 路引出 1 个 C5。														
N1	试验	无源干接点信号						有源电压信号								
N2	确认	<p>无源(无电压)信号输入</p>						<p>有源(有电压)信号输入</p>								
N3	消音															
N4	复位															
N5	追忆															
N6	无人值守															
C4	公共端															

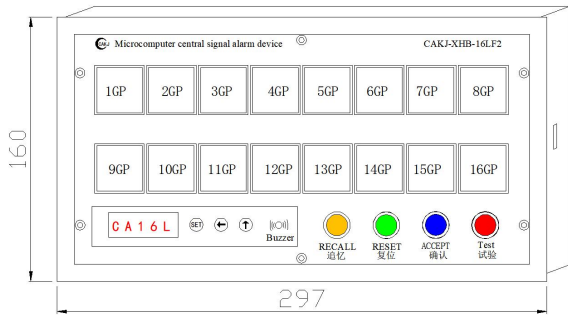


### 8, 装置尺寸及开孔图(深度尺寸 92mm)

#### 1) 16 路信号装置 (CAKJ-XHB-16LF, CAKJ-XHB-16LF-A)

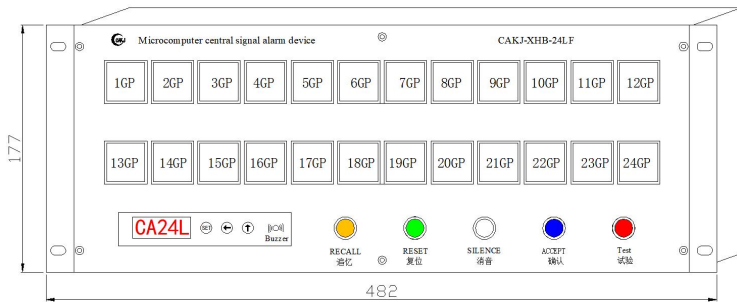


#### ◆16 路信号装置 (CAKJ-XHB-16LF2, CAKJ-XHB-16LF2-A) 小尺寸 (无消音按钮和无人值守功能) 适合高压柜或直流屏安装

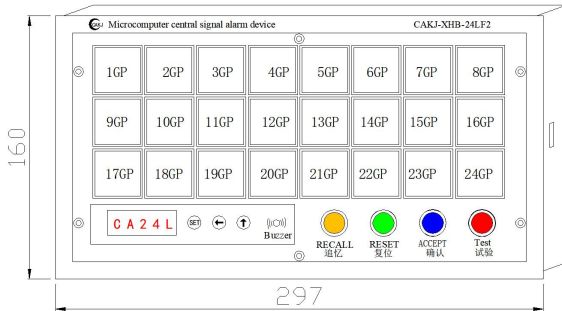


配安装支架

#### 2) 24 路信号装置 (CAKJ-XHB-24LF, CAKJ-XHB-24LF-A)

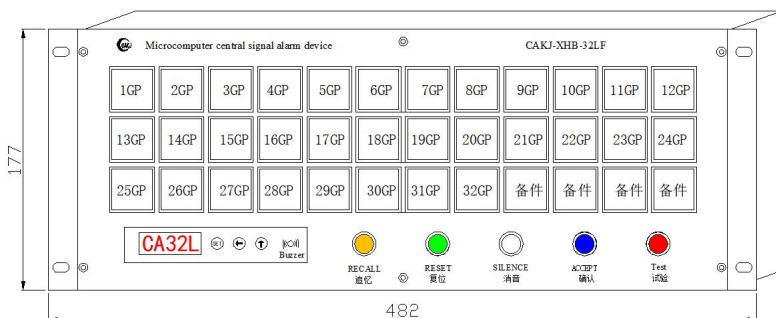


#### ◆24 路信号装置 (CAKJ-XHB-24LF2, CAKJ-XHB-24LF2-A) 小尺寸 (无消音按钮和无人值守功能) 适合高压柜或直流屏安装

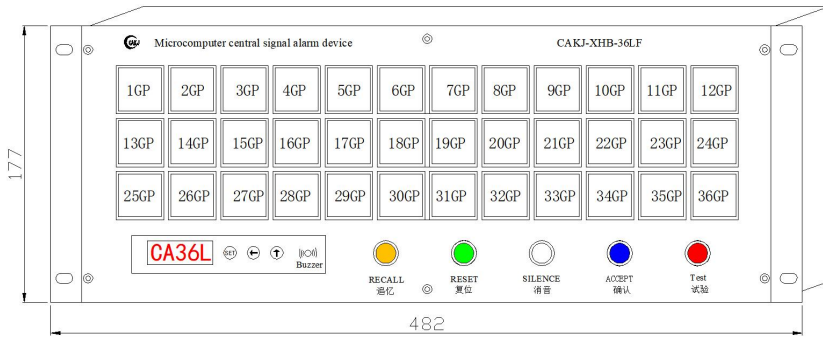


配安装支架

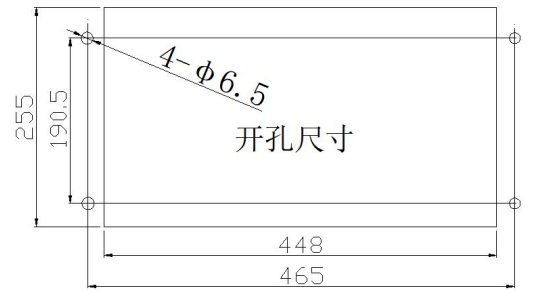
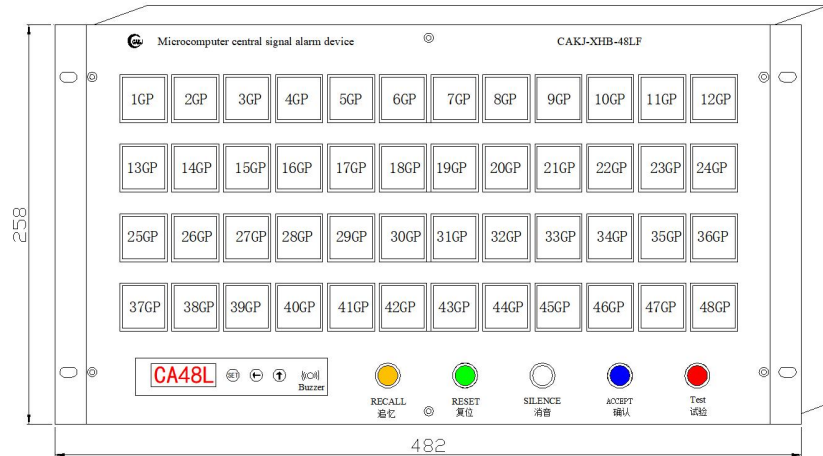
#### 3) 32 路信号装置 (CAKJ-XHB-32LF, CAKJ-XHB-32LF-A)



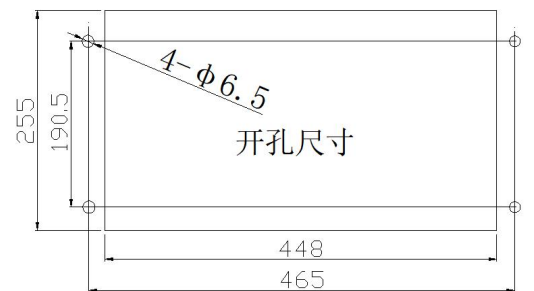
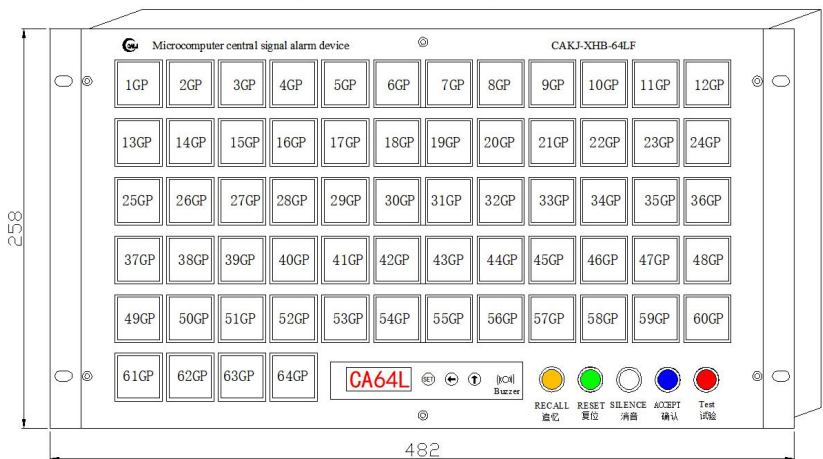
4) 36 路信号装置 (CAKJ-XHB-36LF, CAKJ-XHB-36LF-A)



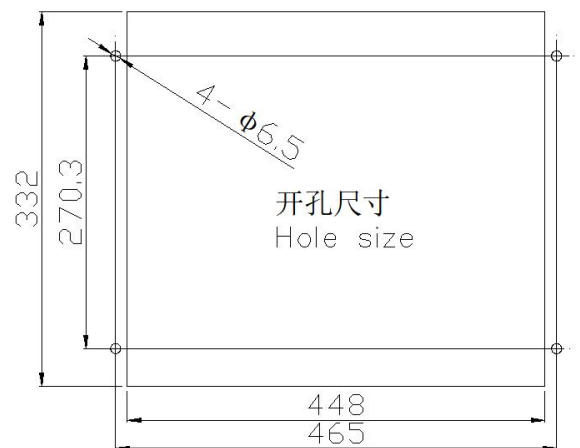
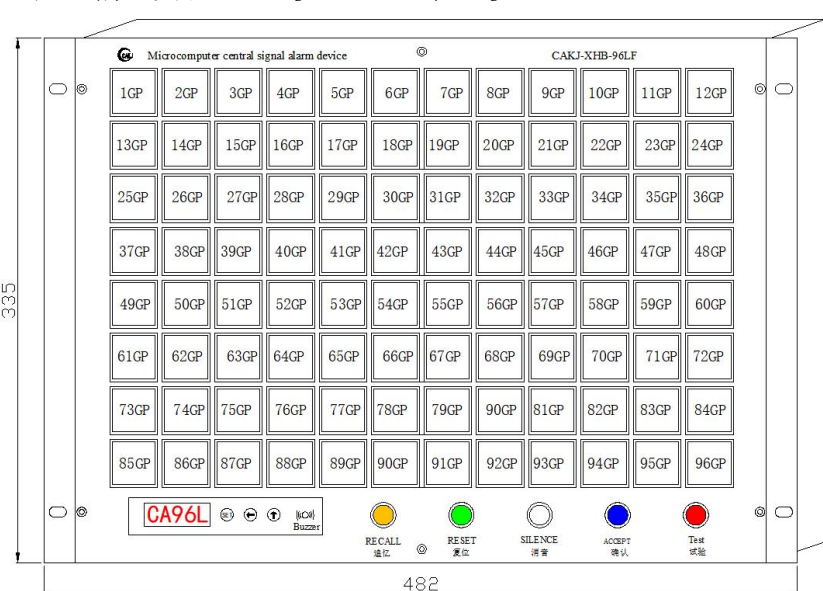
5) 48 路信号装置 (CAKJ-XHB-48LF, CAKJ-XHB-48LF-A)



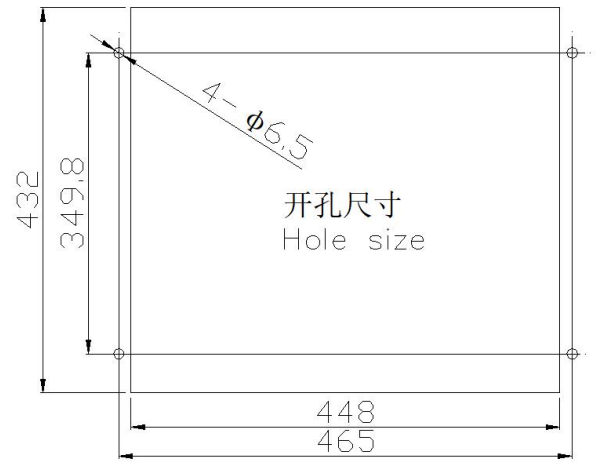
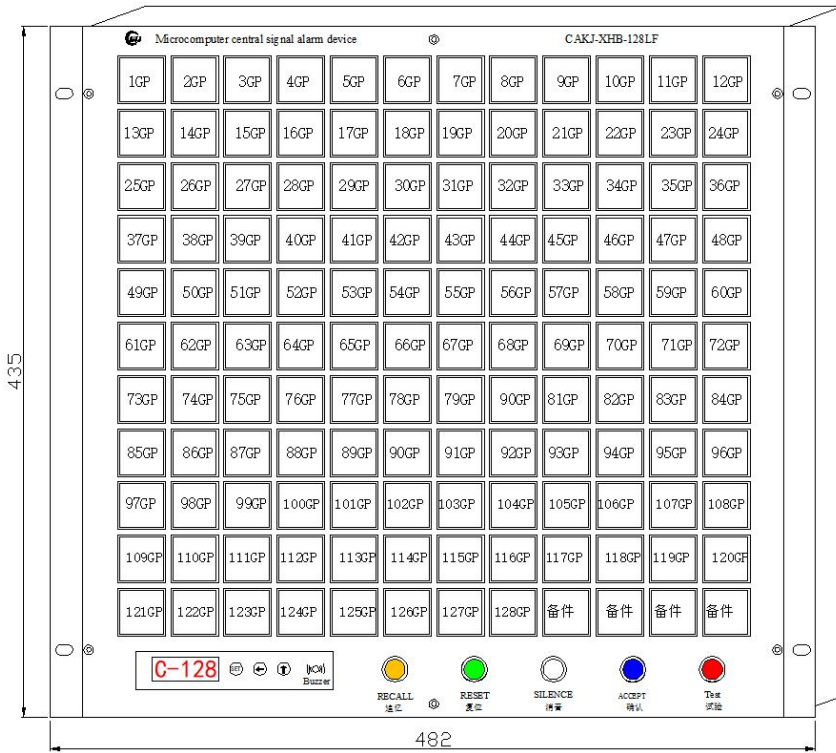
6) 64 路信号装置 (CAKJ-XHB-64LF, CAKJ-XHB-64LF-A)



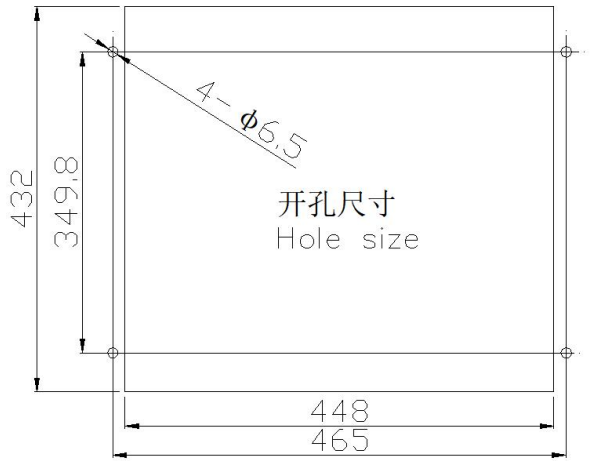
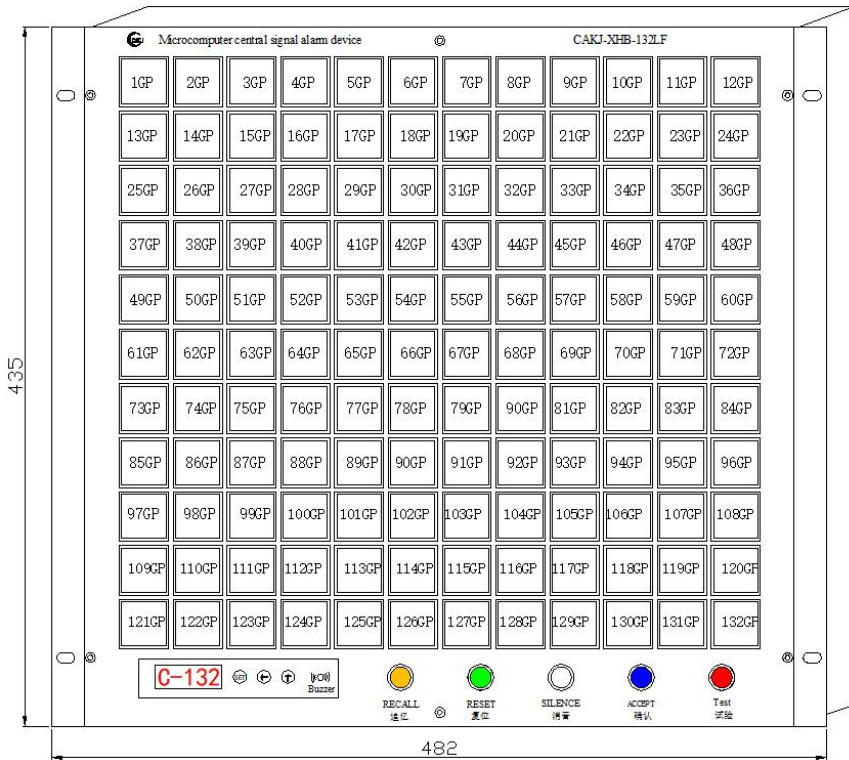
7) 96 路信号装置 (CAKJ-XHB-96LF, CAKJ-XHB-96LF-A)



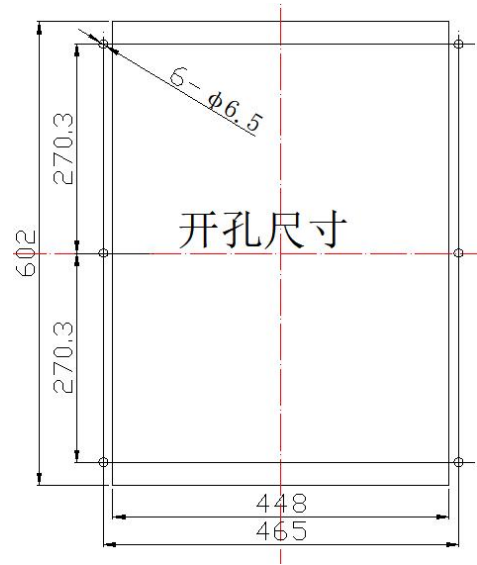
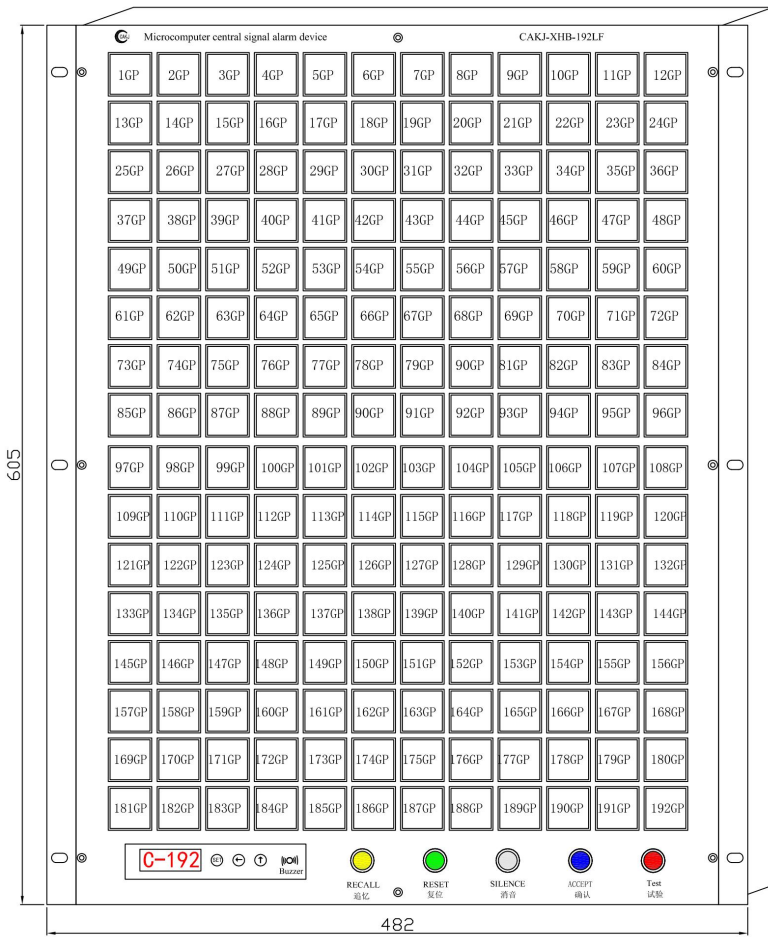
8) 128 路信号装置 (CAKJ-XHB-128LF, CAKJ-XHB-128LF-A)



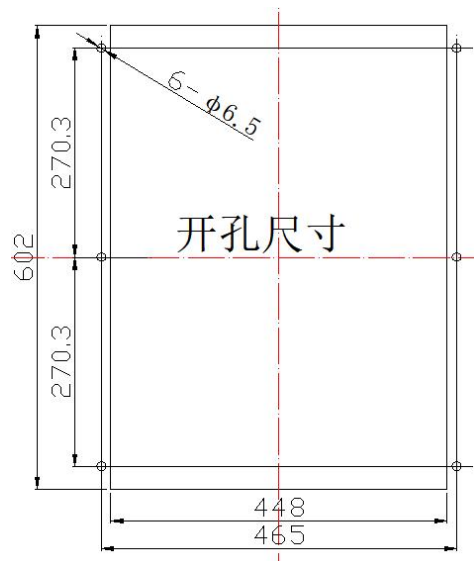
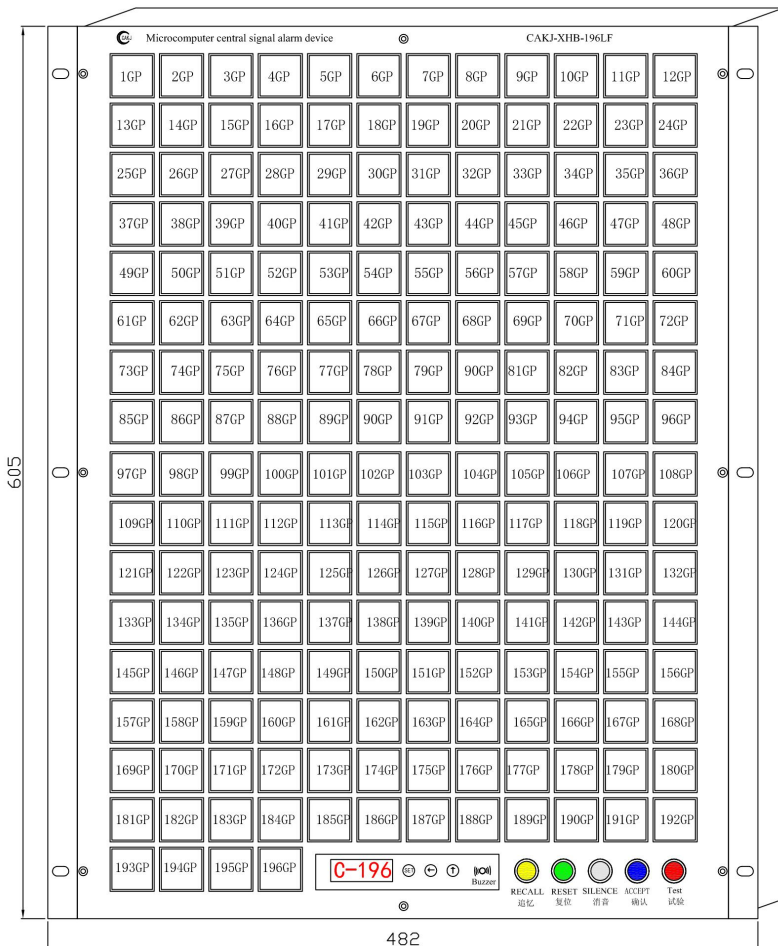
9) 132 路信号装置 (CAKJ-XHB-132LF, CAKJ-XHB-132LF-A)



10) 192 路信号装置 (CAKJ-XHB-192LF, CAKJ-XHB-192LF-A)



11) 196 路信号装置 (CAKJ-XHB-196LF, CAKJ-XHB-196LF-A)





## CAKJ-DL, DD 电子式电铃电笛 (选配)

### 一, 概述

CAKJ-DL, DD 电子式电铃电笛, 是为电力系统中央信号报警而设计的一款低功耗、无干扰、大音量电子式报警设备。采用单片机模拟电磁式电铃电笛声音频谱, 其发声与电磁式电铃电笛发声相似度达 98%。

### 二, 型号规格

CAKJ-DL 电子式电铃

CAKJ-DD 电子式电笛

### 三, 技术参数

工作电源: AC, DC30~265V, 宽压交直流通用, DC24V 订货时指明

功率消耗: 不大于 3VA

声音音量: 120DB

电铃声: 嘀铃铃铃-----, 不间断音

电笛声: 嘟-----, 不间断音

工作方式: 接通电源鸣响, 断开电源无声

### 介电性能

隔离电压: 输入端子对地3000V, 1min

绝缘电阻: >100MΩ。

抗干扰能力: 产品能承受 GB/T 17626.4-2008 中第 5 章规定的试验等级为 4 级的电快速瞬变脉冲群抗扰度试验

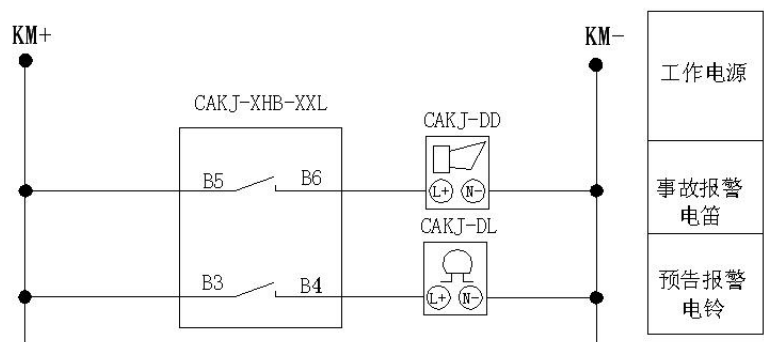
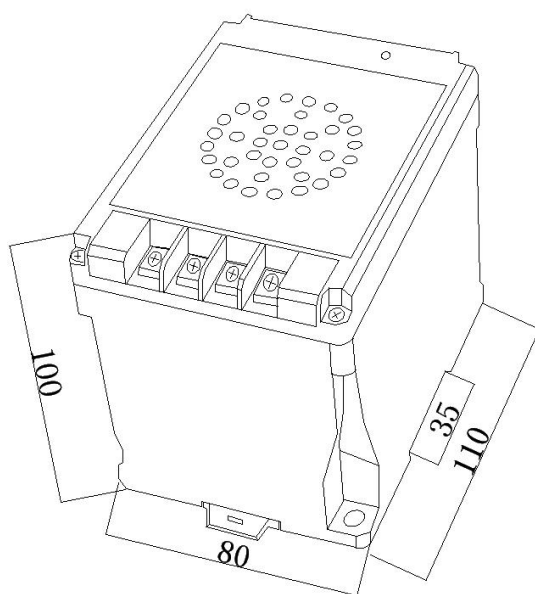
适用环境: 温度-25~55℃, 湿度不大于 90%RH

平均无故障工作时间: 不小于 50000h

### 四, 外形尺寸及接线

外形尺寸: 80x110x100mm

安装方式: 35mm 导轨式安装



**CA-XXS-YX 电子音响(电子式电铃、电笛) (选配)**

**1, 特点:**

采用固体封装的定型报警集成电路, 音质纯正, 寿命长, 音量可调, 音质可选。

**2, 技术参数:**

工作电源: AC/DC220V (极限值 80-265V); 或按用户要求定制

输入方式: 信号输入为无源常开接点; 输入回路: 2 路

音 量: 0-110DB (可调节)

音 调: 警笛声, 消防声 (可选), 用于事故信号, 预告信号音调区分。

灯光报警指示: 电源指示灯 (红色), 事故信号报警指示灯 (红色), 预告信号指示灯 (绿色)。

安装方式: 嵌入式或挂式。

重量: 1.7kg,

**3, 报警方式 Alarm**

接点状态 Contact state	音响状态 Audio status	灯光指示 Lighting instructions
常开 Normally open	无声 Silent	灭 Destroy
常闭 NC	发声 Sound	亮 Bright

接通电源, 打开电源开关, 电源灯亮, 短接信号输入端, 报警指示灯亮, 音响发声, 调节音量电位器, 声音大、小改变, 拨动音调开关, 音响发出两种音调, 打开信号输入端, 报警指示灯灭, 音响恢复无声。

**4, 安装及接线**

开孔嵌入用支架固定或用附件在盘后悬挂

嵌入式

外形尺寸: 210X135X67

开孔尺寸: 202X127

